

## GL-SFL

Schutzklasse :	IP65, IK10
Diffusionswinkel :	30°, 60° & 90° X 135°
Farbtemperatur :	2700K – 6500K
Farbwiedergabewert :	80Ra+
Versorgungsspannung :	90~305v 50~60 Hz
Cos Φ :	> 0.98
Control :	0-10V / Dmx512 / DALI



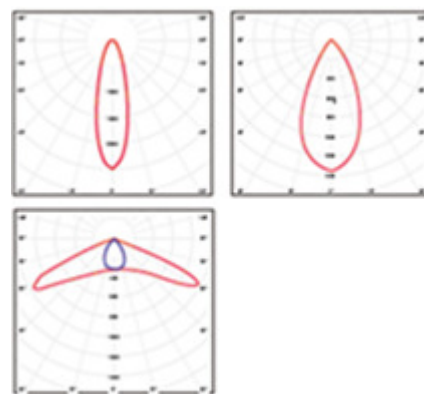
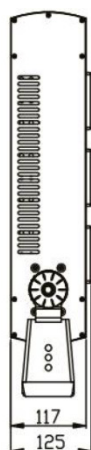
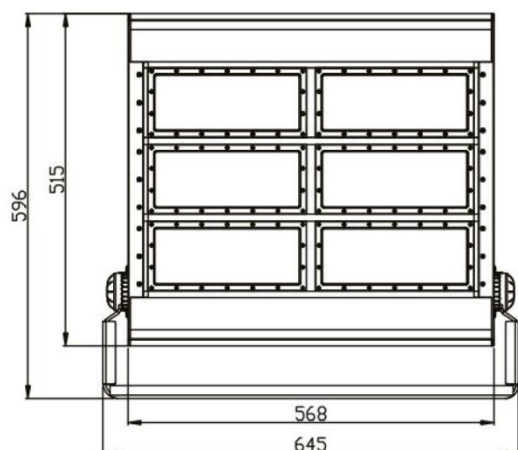
### Modelle erhältlich mit folgenden Leistungen:

Modell	Leuchten Effizienz	Masse	Gewicht
GL-SFL-300W	46100lm	551*395*125	12
GL-SFL-400W	59200lm	432*645*125	15
GL-SFL-600W	93000lm	596*645*125	20
GL-SFL-800W	118000lm	784*645*125	30
GL-SFL-1000W	153000lm	964*645*125	35

High-End-Projektoren, integriert Komponenten von renommierten Lieferanten (Cree LED, Meanwell Netzteil). Dank der Verteilung der LEDs über einen großen Bereich ist die Blendung begrenzt und eine gute Wärmeableitung gewährleistet. Das eloxierte Aluminiumgehäuse und das PMMA Objektiv sind sehr robust und haben eine sehr lange Lebensdauer (50.000 Stunden).

Jofam gewährt Ihnen eine 5-jährige Produktgarantie. Das Produkt ist speziell für den Sportbereich konzipiert und erfüllt die neusten europäischen und schweizerischen Beleuchtungsnormen.

### GL-SFL-600W



## GL-FL

Schutzklasse :	IP67
Abstrahlwinkel :	24°, 38°, 60° oder 90°.
Farbtemperatur :	3500K – 6500K
Farbwiedergabewert :	80Ra+
Versorgungsspannung :	110~277 50~60 Hz
Cos Φ :	> 0.98

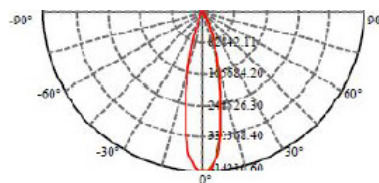
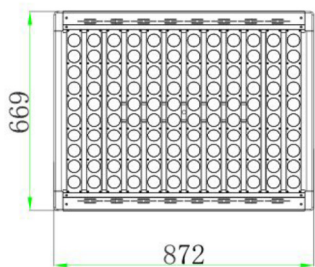


Erhältlich in zehn Potenzen oder auf Anfrage:

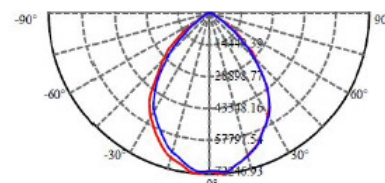
Modell	Leuchten Effizienz	Masse	Gewicht
GL-FL-200W	26000lm	520*350*104	9
GL-FL-300W	39000lm	470*460*104	13
GL-FL-400W	52000lm	604*456*104	16
GL-FL-500W	65000lm	738*457*104	18
GL-FL-600W	84500lm	872*457*104	22
GL-FL-700W	91000lm	872*457*104	22
GL-FL-800W	104000lm	872*567*104	28
GL-FL-1000W	130000lm	872*669*104	40
GL-FL-1500W	195000lm	1020*785*104	55
GL-FL-2000W	260000lm	1020*865*104	78

High-End-Projektoren, integriert Komponenten von renommierten Lieferanten (Cree LED, Meanwell Netzteil). Dank der Verteilung der LEDs über einen großen Bereich ist die Blendung, die oft mit LEDs verbunden ist, begrenzt und eine gute Wärmeableitung gewährleistet. Das eloxierte Aluminiumgehäuse und das PMMA Objektiv sind sehr robust und haben eine sehr lange Lebensdauer (80.000 Stunden). Diese Lampe ist für fünf Jahre garantiert. Für industrielle und sportliche Beleuchtungsanwendungen konzipiert, ist es auch zertifiziert, die neuesten europäischen Lichtnormen einzuhalten.

### GL-FL-1000W



24degree lens



90 degree lens