

Votre partenaire pour l'éclairage de nouvelle génération

FL35

Classe de protection : IP66, IK08
 Angle de diffusion : Asymétrique.
 Couleur de lumière : 4000K – 5700K
 Index Rendu de Couleur : Ra70/Ra80
 Alimentation : 110~277 50~60Hz
 Option 277-480Vac
 Cos Φ : > 0.90



Décliné en trois puissances :

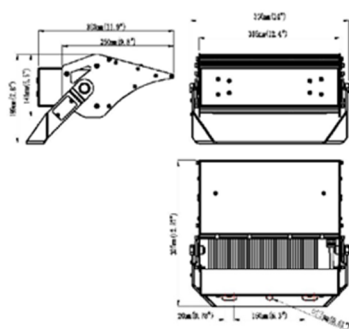
Modèle	Flux lumineux	Taille du cadre	Poids net
FL35-200W	26000 lm	327×356×199mm	6 kg
FL35-400W	52000 lm	511×356×336mm	11 kg
FL35-600W	78000 lm	576×356×414mm	16 kg

Projecteurs de hautes gammes, intègre des composants de fournisseurs réputés (LED Seoul 5050, alimentation de Sosen). Grâce à la distribution des LED sur une grande surface, l'éblouissement souvent associé aux LED est limité et une bonne dissipation thermique est assurée. Le carter en aluminium anodisé ainsi que la lentille en polycarbonate sont des gages de robustesse et de très longue durée de vie (Driver >50,000Hrs (@Ta=25°C), LED >110000hrs-L80 (@Ta=25°C)).

Disponible en option variable : 0-10v, DALI, DMX & Zigbee.

Cette lampe est conçue pour Jofam que réponde aux exigences les plus récentes en matière d'éclairage sportif en Suisse en termes d'ULR, GR et LI. Il est également certifié conforme aux dernières normes européennes en matière d'éclairage et garanti pendant cinq ans.

FL35-200W - EPA 0.06



FL35-600W – EPA 0.14

