

AG-ST11

Schutzklasse :	IP66, IK10
Diffusionswinkel :	Asymmetrische
Farbtemperatur :	3000K – 5700K
Farbwiedergabewert :	Ra70/Ra80
Versorgungsspannung :	110~277 50~60Hz
Option	277-480Vac
Cos Φ :	> 0.90



Modelle erhältlich mit folgenden Leistungen:

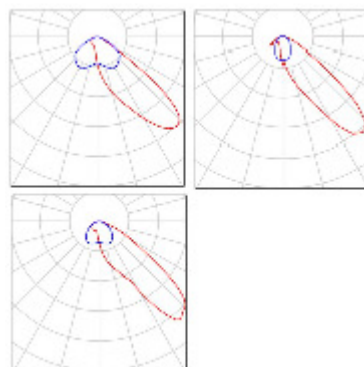
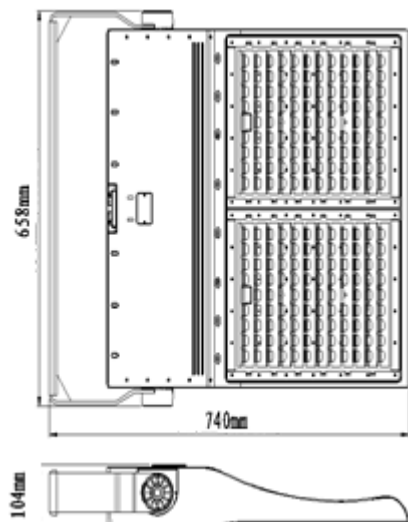
Modell	Leuchten Effizienz	Masse	Gewicht
AG-ST11-240W	32400 lm	685×362×94mm	9.3 kg
AG-ST11-300W	40500 lm	685×362×94mm	9.9 kg
AG-ST11-450W	60750 lm	740x658x104mm	19.9 kg
AG-ST11-600W	81000 lm	740x658x104mm	21.4 kg
AG-ST11-650W	90000 lm	740x658x104mm	21.4 kg

High-End-Projektoren, integriert Komponenten von renommierten Lieferanten (Seoul 5050-LED, Inventronics Stromversorgung). Durch die Verteilung der LEDs über eine grössere Fläche, gewährleisten wir eine optimale technische Lösung mit einer guten Wärmeableitung und mit bestem Resultat. Die eloxierte Aluminiumgehäuse und Polycarbonat-Scheibe garantieren für die Robustheit, lange Lebensdauer (Driver >50,000Hrs (@Ta=25°C), LED >110000hrs-L80 (@Ta=25°C)).

Verfügbar in variabler Option: DALI, 1-10v & Zigbee.

Diese Leuchte wurde für Jofam entwickelt und erfüllt die neuesten Anforderungen für Sportbeleuchtung in der Schweiz in Bezug auf ULR, GR und LI. Es ist außerdem nach den neuesten europäischen Beleuchtungsstandards zertifiziert und für fünf Jahre garantiert.

AG-ST11-600W - EPA 0.065



AG-FL35

Schutzklasse :	IP66, IK08
Diffusionswinkel :	Asymmetrische
Farbtemperatur :	4000K – 5700K
Farbwiedergabewert :	Ra70/Ra80
Versorgungsspannung :	110~277 50~60Hz
	Option 277-480Vac
Cos Φ :	> 0.90



Modelle erhältlich mit folgenden Leistungen:

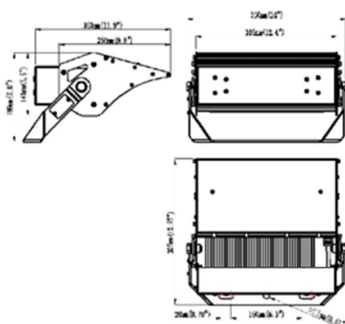
Modell	Leuchten Effizienz	Masse	Gewicht
AG-FL35-200W	26000 lm	327×356×199mm	6 kg
AG-FL35-400W	52000 lm	511×356×336mm	11 kg
AG-FL35-600W	78000 lm	576×356×414mm	16 kg

High-End-Projektoren, integriert Komponenten von renommierten Lieferanten (Seoul 5050-LED, Sosen Stromversorgung). Durch die Verteilung der LEDs über eine grössere Fläche, gewährleisten wir eine optimale technische Lösung mit einer guten Wärmeableitung und mit bestem Resultat. Die eloxierte Aluminiumgehäuse und Polycarbonat-Scheibe garantieren für die Robustheit, lange Lebensdauer (Driver >50,000Hrs (@Ta=25°C), LED >110000hrs-L80 (@Ta=25°C)).

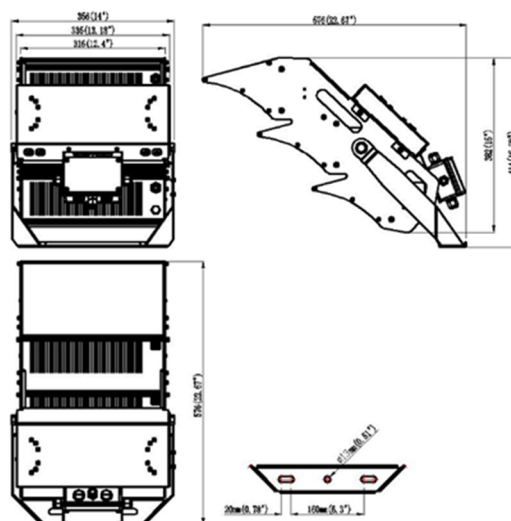
Verfügbar in variabler Option: 0-10v, DALI, DMX & Zigbee.

Diese Leuchte wurde für Jofam entwickelt und erfüllt die neuesten Anforderungen für Sportbeleuchtung in der Schweiz in Bezug auf ULR, GR und LI. Es ist außerdem nach den neuesten europäischen Beleuchtungsstandards zertifiziert und für fünf Jahre garantiert.

AG-FL35-200W - EPA 0.06



AG-FL35-600W – EPA 0.14



AG-FL28

Schutzklasse :	IP66, IK08
Diffusionswinkel :	Asymmetrische
Farbtemperatur :	3000K – 5700K
Farbwiedergabewert :	Ra70/Ra80
Versorgungsspannung :	110~277 50~60Hz
	Option 277-480Vac
Cos Φ :	> 0.90



Modelle erhältlich mit folgenden Leistungen:

Modell	Leuchten Effizienz	Masse	Gewicht
AG-FL28-600W	84000 lm	731×597×356mm	26 kg
AG-FL28-800W	112000 lm	731×597×356mm	30 kg
AG-FL28-1000W	140000 lm	825×597×356mm	34 kg
AG-FL28-1200W	168000 lm	825×597×356mm	34 kg

High-End-Projektoren, integriert Komponenten von renommierten Lieferanten (Seoul 5050-LED, Sosen Stromversorgung). Durch die Verteilung der LEDs über eine grössere Fläche, gewährleisten wir eine optimale technische Lösung mit einer guten Wärmeableitung und mit bestem Resultat. Die eloxierte Aluminiumgehäuse und Polycarbonat-Scheibe garantieren für die Robustheit, lange Lebensdauer (Driver >50,000Hrs (@Ta=25°C), LED >110000hrs-L80 (@Ta=25°C)).

Verfügbar in variabler Option: 0-10v, DALI, DMX & Zigbee.

Diese Leuchte wurde für Jofam entwickelt und erfüllt die neuesten Anforderungen für Sportbeleuchtung in der Schweiz in Bezug auf ULR, GR und LI. Es ist außerdem nach den neuesten europäischen Beleuchtungsstandards zertifiziert und für fünf Jahre garantiert.

AG-FL28-600W/800W - EPA 0.18 - 0.26

AG-FL28-1000W/1200W – EPA 0.25 – 0.30

