

AG-FL-M300

Schutzklasse :	IP66, IK08
Abstrahlwinkel :	15° oder 30°
Farbtemperatur :	3000K – 5000K
Farbwiedergabewert :	70-80Ra
Versorgungsspannung :	100~277 50~60 Hz
Cos Φ :	> 0.96



Modelle erhältlich mit folgenden Leistungen:

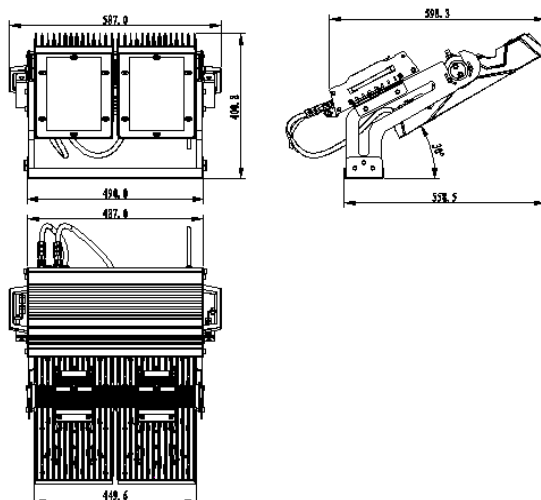
Modell	Leuchten Effizienz	Masse	Gewicht
AG-FL-M300x2	75000lm	587*559*410	26
AG-FL-M300x3	112000lm	820*559*410	37

High-End-Projektoren, integriert Komponenten von namhaften Lieferanten (Nichia LED, Meanwell Stromversorgung oder Inventronics). Dank der Verteilung der LEDs über einen großen Bereich ist die Blendung, die oft mit LEDs verbunden ist, begrenzt und eine gute Wärmeableitung gewährleistet. Das eloxierte Aluminiumgehäuse und das Polycarbonat-Objektiv sind robust und haben eine sehr lange Lebensdauer (> 50.000 Stunden).

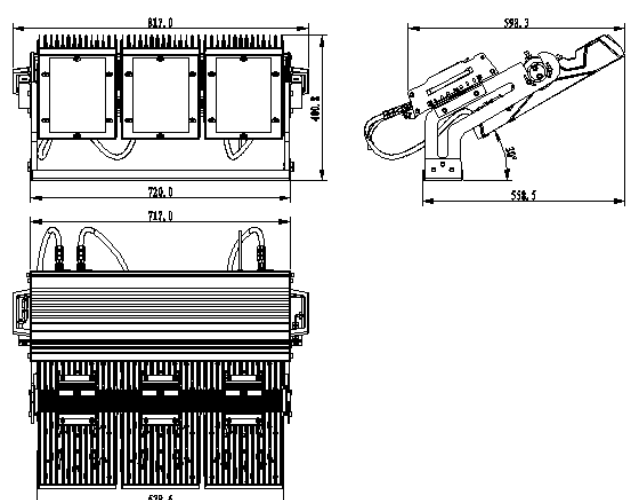
Jedes 300W-Modul kann einzeln um die horizontale Achse gedreht werden

Diese Lampe ist für fünf Jahre garantiert. Für industrielle und sportliche Beleuchtungsanwendungen konzipiert, ist es auch zertifiziert, die neuesten europäischen Lichtnormen einzuhalten.

AG-FL-M300x2



AG-FL-M300x3



AG-FL-M200

Schutzklasse :	IP66, IK08
Diffusionswinkel :	10°, 15°, 30°, 45°, 60° oder Asymmetrische
Farbtemperatur :	3000K – 5000K
Farbwiedergabewert :	70-80Ra
Versorgungsspannung :	100~277 50~60 Hz
Cos Φ :	> 0.96



Modelle erhältlich mit folgenden Leistungen:

Modell	Leuchten Effizienz	Masse	Gewicht
AG-FL-M200x3	84000lm	529*226*340	16
AG-FL-M200x4	112000lm	419*226*680	19
AG-FL-M200x6	168000lm	529*226*680	32

High-End-Projektoren, mit Komponenten von namhaften Lieferanten (Osram LED, Meanwell Stromversorgung oder Inventronics). Dank der Verteilung der LEDs über eine grosse Fläche, ist die Blendung begrenzt und eine gute Wärmeableitung gewährleistet. Das eloxierte Aluminiumgehäuse und das Polycarbonat-Objektiv sind robust und haben eine sehr lange Lebensdauer >50000Hrs (Ta=L70@30°C). Jedes 200W-Modul kann sich individuell um die horizontale Achse drehen.

Jofam gewährt Ihnen eine 5-jährige Produktgarantie. Das Produkt ist speziell für den Sportbereich konzipiert und erfüllt die neusten europäischen und schweizerischen Beleuchtungsnormen.

AG-FL-M200x3

