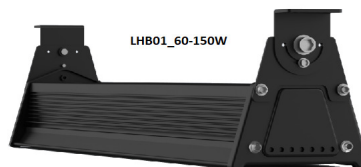


## LHB01

|                       |                                     |
|-----------------------|-------------------------------------|
| Schutzklasse :        | IP65                                |
| Abstrahlwinkel :      | 30°x70°, 60°x90°,<br>40°x130°, 120° |
| Farbtemperatur :      | 3000K – 5000K                       |
| Farbwiedergabewert :  | >73Ra                               |
| Versorgungsspannung : | 110~277 50~60 Hz                    |
| Cos Φ :               | > 0.93                              |
| Farbe :               | Schwarz / weiss / grau              |



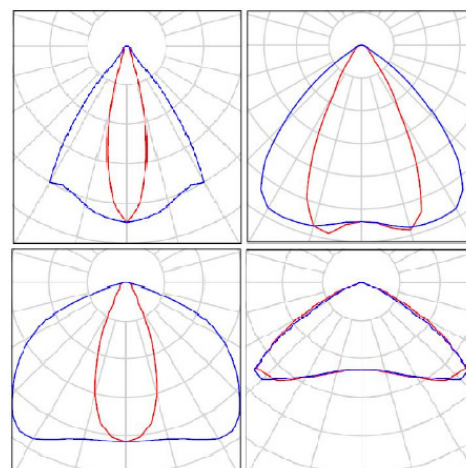
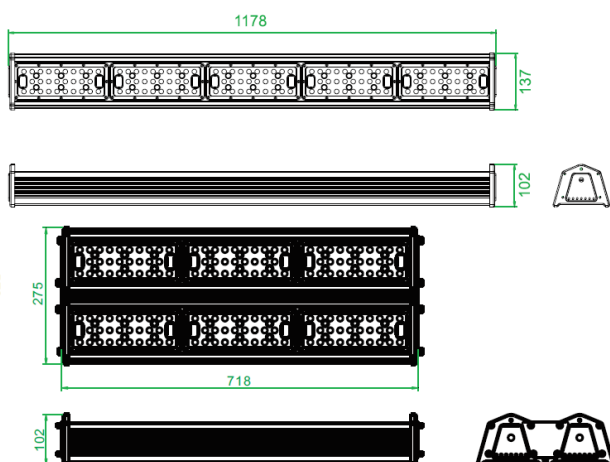
### Modelle erhältlich mit folgenden Leistungen:

| Modell     | Leuchten Effizienz | Masse           | Gewicht |
|------------|--------------------|-----------------|---------|
| LHB01-60W  | 8200 lm            | L486xW137xH102  | 3.4 Kg  |
| LHB01-90W  | 12700 lm           | L718xW137xH102  | 4.7 Kg  |
| LHB01-120W | 16600 lm           | L948xW137xH102  | 5.7 Kg  |
| LHB01-150W | 20100 lm           | L1178xW137xH102 | 6.9 Kg  |
| LHB01-180W | 24400 lm           | L718xW275xH102  | 8.5 Kg  |
| LHB01-240W | 33200 lm           | L948xW275xH102  | 10.5 Kg |

Mit unseren LHB01 Leuchten benutzen wir nur Komponenten von namhaften Lieferanten (Nichia-LED und Stromversorgung von Meanwell). Durch die Verteilung der LEDs über eine grössere Fläche, gewährleisten wir eine optimale technische Lösung mit einer guten Wärmeableitung und mit bestem Resultat. Die eloxierte Aluminiumgehäuse und Polycarbonat-Scheibe garantieren für die Robustheit, lange Lebensdauer (50.000 Stunden) und wir gewähren Ihnen eine 5 jährige Produktgarantie.

Erhältlich mit der Option „ZigBee“ und mit verschiedenen Kontroll- und Montagezubehör.

Ist geeignet für Beleuchtungsanwendungen für Sportinstallationen, Industrie, Lagerhallen usw. und ist mit den neuesten europäischen Normen in der Beleuchtung zertifiziert.



## FL08

|                       |                  |
|-----------------------|------------------|
| Schutzklasse :        | IP65             |
| Abstrahlwinkel :      | 15°-60°          |
| Farbtemperatur :      | 3000K – 5000K    |
| Farbwiedergabewert :  | Ra70/Ra80        |
| Versorgungsspannung : | 110~277 50~60 Hz |
| Cos Φ :               | > 0.93           |
| Farbe                 | Schwarz          |



### Modelle erhältlich mit folgenden Leistungen:

| Modell    | Leuchten Effizienz | Masse        | Gewicht |
|-----------|--------------------|--------------|---------|
| FL08-100W | 13500 lm           | 413x366x83mm | 6.3 kg  |
| FL08-120W | 16200 lm           | 413x366x83mm | 6.5 kg  |
| FL08-150W | 20250 lm           | 413x366x83mm | 6.8 kg  |
| FL08-180W | 24300 lm           | 462x452x87mm | 8.4 kg  |
| FL08-200W | 27000 lm           | 462x452x87mm | 8.6 kg  |
| FL08-240W | 32400 lm           | 462x452x87mm | 8.9 kg  |

Mit unseren HB01 Leuchten benutzen wir nur Komponenten von namhaften Lieferanten (Nichia-LED von Meanwell Stromversorgung). Durch die Verteilung der LEDs über eine grössere Fläche, gewährleisten wir eine optimale technische Lösung mit einer guten Wärmeableitung und mit bestem Resultat. Die eloxierte Aluminiumgehäuse und Polycarbonat-Scheibe garantieren für die Robustheit, lange Lebensdauer (50.000 Stunden) und wir gewähren Ihnen eine 5 jährige Produktgarantie.

Ist geeignet für Beleuchtungsanwendungen für Sportinstallationen, Industrie, Lagerhallen usw. und ist mit den neuesten europäischen Beleuchtungs-Normen zertifiziert.

